

# Poresta® Limit

## Edles Duschrinnendesign

Die Poresta® Limit ist ein bodenebenes Duschesystem aus hochverdichtetem Hartschaum mit eleganter Duschrinne.

Der Rinneneinleger aus Edelstahl ist drehbar und bietet dadurch die Auswahlmöglichkeit zwischen einer Edelstahlrinnenoptik und einer Belegung mit einem Fliesenbelag.

Das Gefälle ist werksseitig in das wasserdicht beschichtete Duschelement eingearbeitet.

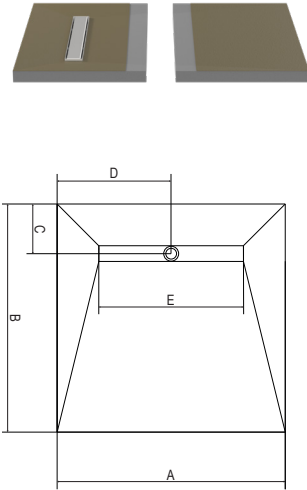
Das Duschesystem Poresta® Limit lässt sich durch das vierseitige Gefälle und die umlaufend gleichen Höhe im Randbereich problemlos in den Raum integrieren.

- inklusive drehbarer Ablaufabdeckung wahlweise Edelstahl oder befliesbar
- normgerechter Ablauf waagrecht DN 50 enthalten
- Ablaufleistung waagrecht/senkrecht 30 l/Min.
- einfache Reinigung
- erhöhter Schallschutz

Sanitärtechnik. Einfach. Intelligent.

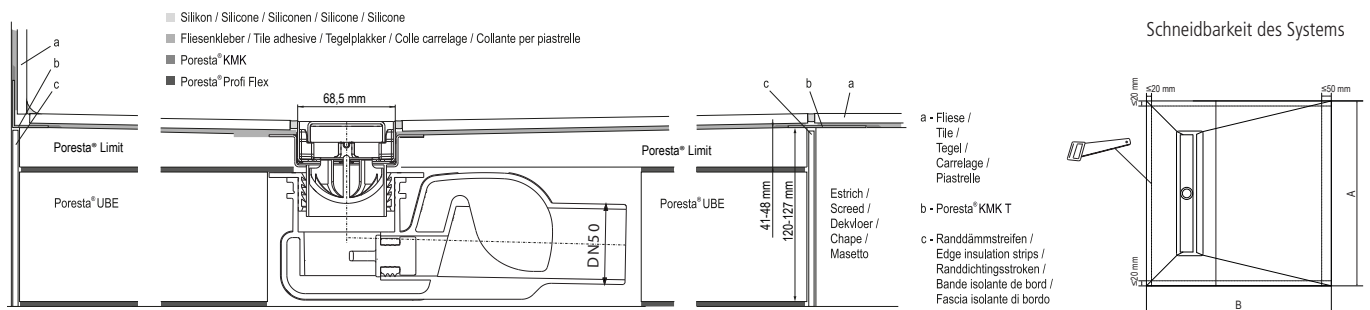


| Poresta® Limit                                     | Abmessung mm     | Min. Aufbauhöhe mm* |      |     |     |     |                    |                    |                  |            | Artikel-Nr. |
|--|------------------|---------------------|------|-----|-----|-----|--------------------|--------------------|------------------|------------|-------------|
|  |                  | A                   | B    | C   | D   | E   | Ablauf waag. DN 50 | Ablauf waag. DN 40 | Ablauf senkrecht |            |             |
| inkl. Ablauf waagrecht DN 50, "rollstuhlbefahrbar" | 900 x 900 x 40   | 900                 | 900  | 196 | 450 | 569 | 119                | 93                 | 40               | 20.005.500 |             |
|  | 900 x 1000 x 40  | 900                 | 1000 | 196 | 450 | 569 | 119                | 93                 | 40               | 20.005.501 |             |
|  | 900 x 1100 x 40  | 900                 | 1100 | 196 | 450 | 569 | 119                | 93                 | 40               | 20.005.504 |             |
|  | 900 x 1200 x 40  | 900                 | 1200 | 196 | 450 | 569 | 119                | 93                 | 40               | 20.005.506 |             |
|  | 900 x 1300 x 43  | 900                 | 1300 | 196 | 450 | 569 | 122                | 96                 | 43               | 20.005.509 |             |
|  | 900 x 1400 x 43  | 900                 | 1400 | 196 | 450 | 569 | 122                | 96                 | 43               | 20.005.512 |             |
|  | 900 x 1500 x 43  | 900                 | 1500 | 196 | 450 | 569 | 122                | 96                 | 43               | 20.005.515 |             |
|  | 900 x 1600 x 47  | 900                 | 1600 | 196 | 450 | 569 | 126                | 100                | 47               | 20.005.518 |             |
|  | 900 x 1700 x 47  | 900                 | 1700 | 196 | 450 | 569 | 126                | 100                | 47               | 20.005.519 |             |
| 900 x 1800 x 47                                    | 900              | 1800                | 196  | 450 | 569 | 126 | 100                | 47                 | 20.005.520       |            |             |
|  | 1000 x 1000 x 40 | 1000                | 1000 | 196 | 500 | 669 | 119                | 93                 | 40               | 20.005.502 |             |
|  | 1000 x 1200 x 40 | 1000                | 1200 | 196 | 500 | 669 | 119                | 93                 | 40               | 20.005.507 |             |
|  | 1000 x 1300 x 43 | 1000                | 1300 | 196 | 500 | 669 | 122                | 96                 | 43               | 20.005.510 |             |
|  | 1000 x 1400 x 43 | 1000                | 1400 | 196 | 500 | 669 | 122                | 96                 | 43               | 20.005.513 |             |
|  | 1000 x 1500 x 43 | 1000                | 1500 | 196 | 500 | 669 | 122                | 96                 | 43               | 20.005.516 |             |
|  | 1000 x 1800 x 47 | 1000                | 1800 | 196 | 500 | 669 | 126                | 100                | 47               | 20.005.521 |             |
|  | 1200 x 1000 x 40 | 1200                | 1000 | 196 | 600 | 869 | 119                | 93                 | 40               | 20.005.503 |             |
|  | 1200 x 1100 x 40 | 1200                | 1100 | 196 | 600 | 869 | 119                | 93                 | 40               | 20.005.505 |             |
|  | 1200 x 1200 x 40 | 1200                | 1200 | 196 | 600 | 869 | 119                | 93                 | 40               | 20.005.508 |             |
| 1200 x 1300 x 43                                   | 1200             | 1300                | 196  | 600 | 869 | 122 | 96                 | 43                 | 20.005.511       |            |             |
| 1200 x 1400 x 43                                   | 1200             | 1400                | 196  | 600 | 869 | 122 | 96                 | 43                 | 20.005.514       |            |             |
| 1200 x 1500 x 43                                   | 1200             | 1500                | 196  | 600 | 869 | 122 | 96                 | 43                 | 20.005.517       |            |             |



\*ohne Verklebung

### Schematische Schnittzeichnung



### Optionale Abläufe

Ablauf waagrecht DN 40 30l/min.  
Artikel-Nr. 18.800.372



Ablauf senkrecht DN 50 30l/min.  
Artikel-Nr. 18.800.373



### Ersatzablauf

Ablauf waagrecht DN 50 30l/min.  
Artikel-Nr. 18.800.371



### Technische Daten

- zweiteiliges, wasserdicht beschichtetes, befliesbares Hartschaum-Duschsystem mit integriertem Gefälle von ca. 1,5 bis 2,5 %
- inkl. hochwertiger 180 Grad drehbarer Ablaufabdeckung (Edelstahl/befliesbar)
- inkl. waagrechtem Ablauf DN 50
- unter Berücksichtigung der Montagehinweise kann das Duschsystem seitens des Verarbeiters gekürzt werden
- 4-seitiges Gefälle, umlaufend gleiche Höhe im Randbereich – keine Gefällekeilschienen notwendig
- optional erhältlicher Ablauf waagrecht DN 40 und Ablauf senkrecht
- Höhenausgleich über Poresta® UBE Unterbauelemente oder Poresta® UBS Unterbauschüttung
- einfache Reinigung des Siphons
- herausnehmbares Haarsieb
- unter Verwendung von Fliesen mit einer Mindestgröße von 100 x 100 mm wird eine ausreichende Stabilität für die Nutzung mit Rollstühlen erzielt, bei einer Mindestgröße von 50 x 50 mm ist die zusätzliche Einarbeitung eines Glasgittergewebes erforderlich
- Schallschutz nach DIN 4109 Beiblatt 2, ÖNORM 8115 und SIA 181 über Schallschutzzubehör